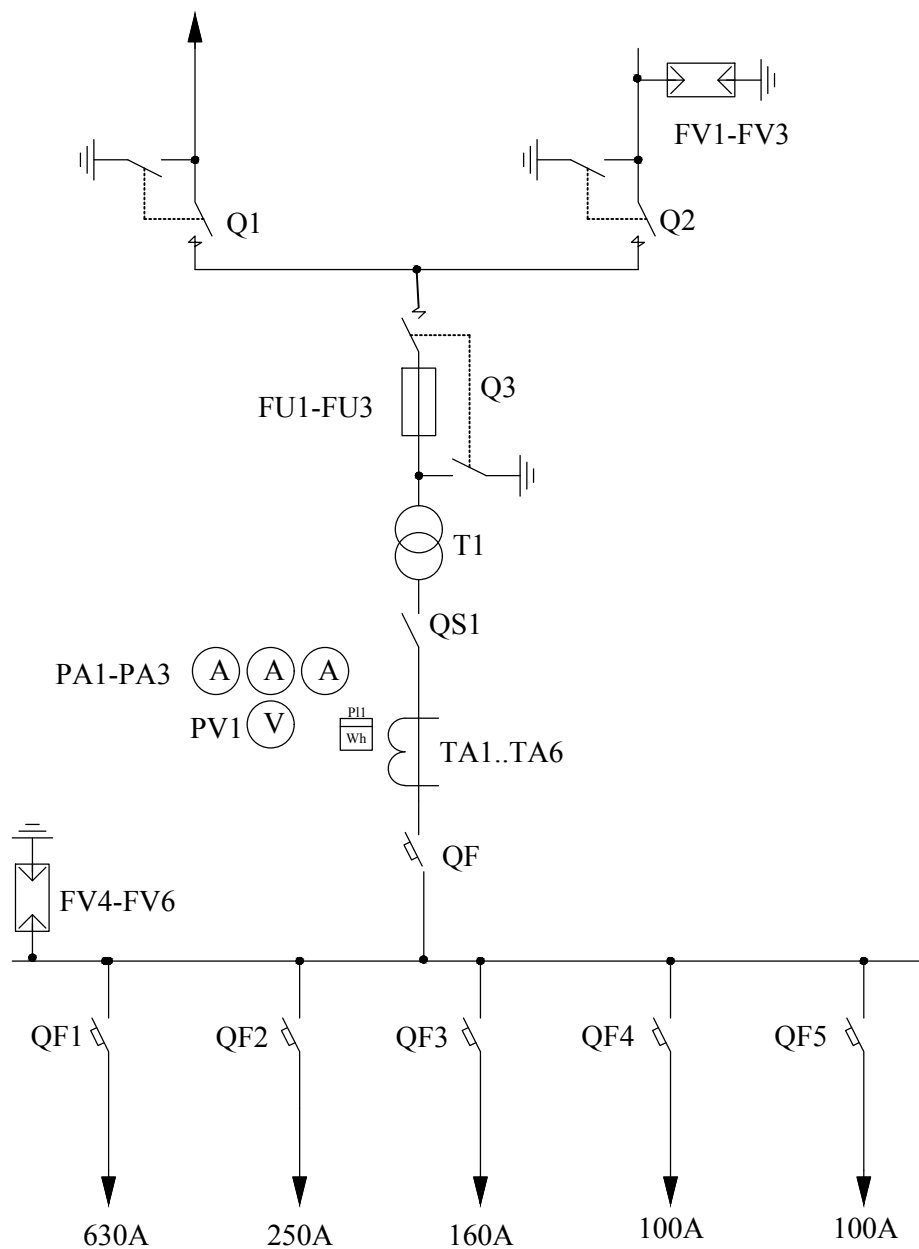


Схема электрическая КТП ПКВ/К 630/10-0,4



- T1- Трансформатор ТМГ 630/10-0.4 D/Y
 Q1-3 Выключатель нагрузки ВНА 10/630
 FU1-FU3-Предохранители ПКТ 102-10-80А
 QS Разъединитель РЕ 19-41 31160 1000А
 QF Выключатель ВА 88-43 1000А
 TA1-TA6 Трансформаторы тока 1000/5
 PA1-PA3- Амперметр 1000/5
 PV1 Вольтметр ..500В
 FV1-FV3- ограничитель перенапряжений ОПН 10
 FV4-FV6- ограничитель перенапряжений ОПН 0.4
 P11-счетчик Меркурий 234 ARTMX2 03 DPBRG