

Позиционное обозначение	Наименование, тип и технические данные	Кол.	Примечание
PV	Вольтметр Э8030 0-500В	1	
SF1	Выключатель автомат. NB1-63H 3P 25A 10кА х-ка С	1	
SFD2,3,4	Выключатель дифференц. NXBLE-63Y 1P+N C16 0.03A 4.5кА	3	
SF5	Выключатель автомат. NB1-63 2P 6A 6кА х-ка С	1	
SF6	Выключатель автомат. NB1-63 1P 10A 6кА х-ка С	1	
SF7,11,12	Выключатель автомат. NB1-63 1P 6A 6кА х-ка С	3	
SF8,9,13,14,15	Выключатель автомат. NB1-63 2P 6A 6кА х-ка С	5	
	Независимый расцепитель S9 для NB1	3	
SF7.1	Выключатель автомат. NB1-63 1P 2A 6кА х-ка С	1	
SF10	Выключатель автомат. NB1-63 3P 16A 6кА х-ка С	1	
TL1,TL2	Трансформатор ОСМ 0,25 220В/24В	2	
XR	Розетка РШ-1-10 с крышкой о/п IP43 чёрная	1	
XS	Розетка наружная с заземлением без шторок белая (РА16-003В)	1	
SA1	Переключатель LW32-10/1	1	
HLW1	Лампа светодиодная ND16-22D/2 AC/DC 230В желтая	1	
KM1	Контактор NC1-2510 230В 50Гц	1	
BT1	Термостат NO (охлаждение) на DIN-рейку 10A 230В IP20 EKF PROxima	1	
SK	Устройство коммутационное УК-ВК исп.12	1	учтено в ШПС
МПН	Модуль доключения нагрузки bolid	1	
1X	Клемма проходная 4мм	40	
XN	Кросс-модуль ШНК 4x11 3L+PEN	1	
XPE	Шина PEN "земля-ноль" 8x12мм 12/1 (12групп/крепеж по центру)	1	
N	Шина N "ноль" на двух угловых изоляторах ШНИ-6x9-12-У2-С	1	
Корпус металлический ЩМП-4-0 (800x650x250мм) У2 IP54 IEK			

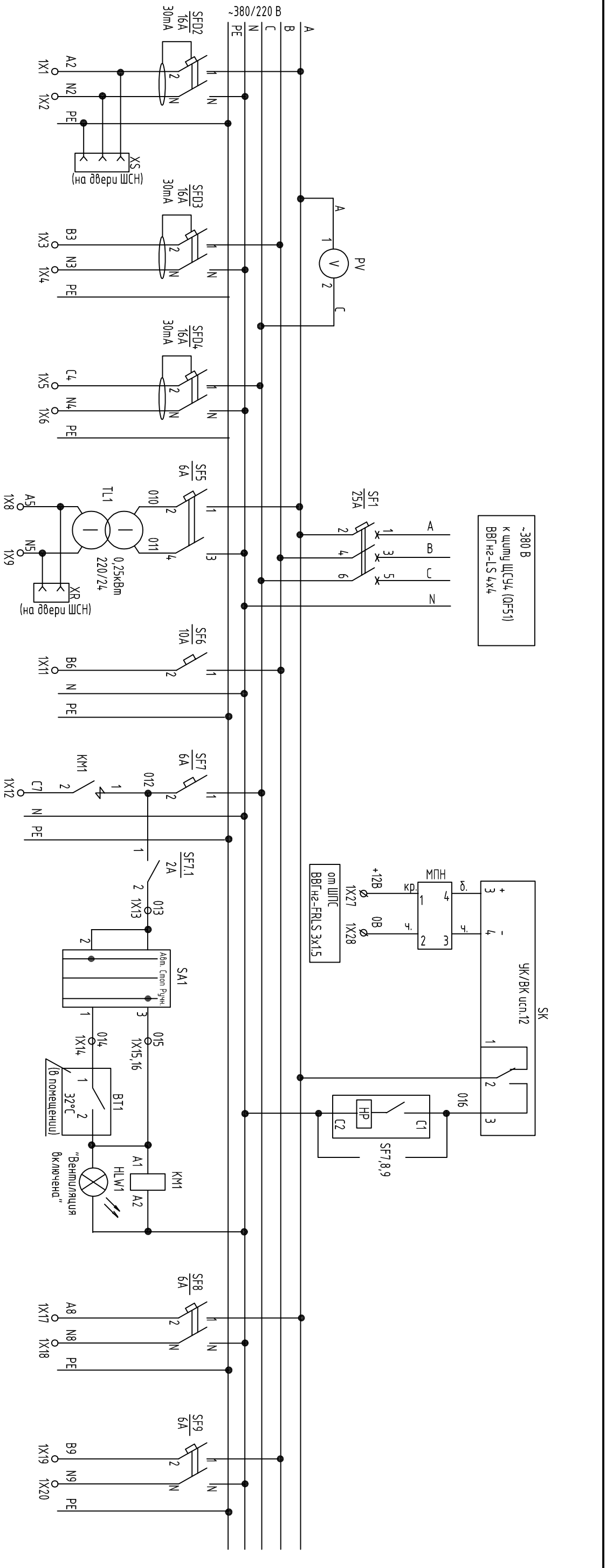
Согласовано

Взам. инв. №

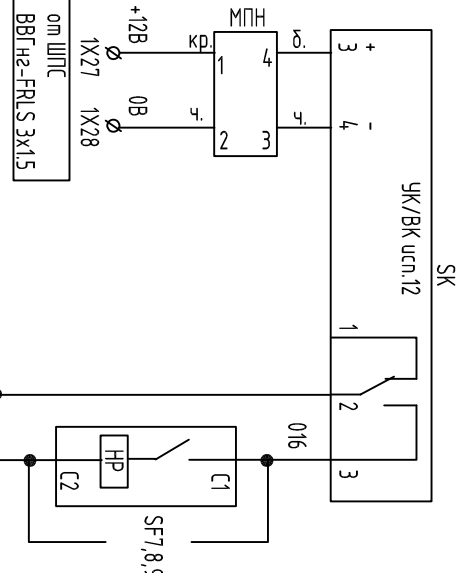
Подп. и дата

Инв. № подл.

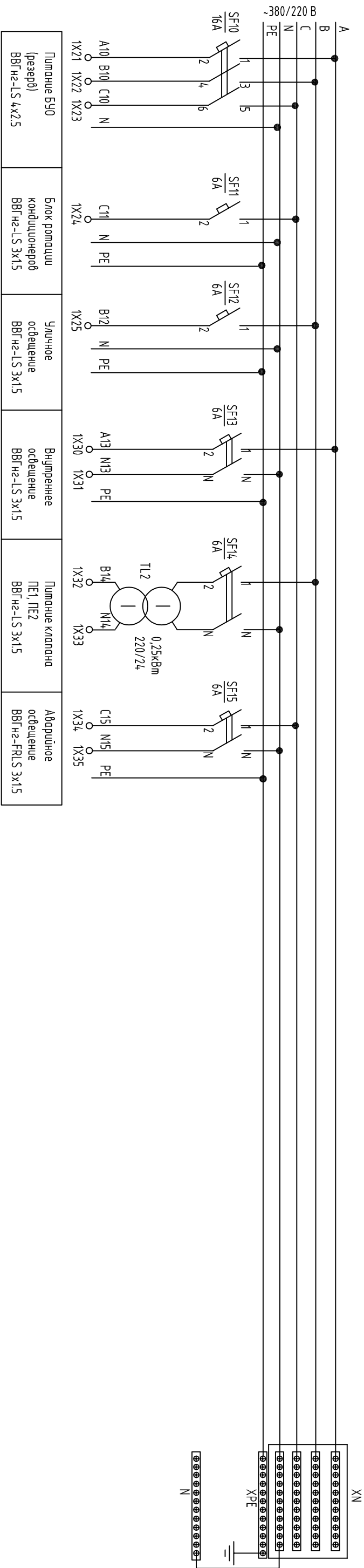
ШСН					
Изм.	Кол.уч.	Лист	№ док.	Подп.	Дата
ГИП					
Н.контр.					
Пров.					
Разраб.					
			ШСН	Стадия	Лист
				Р	1.1
					Листов
					3
2025					



~380 В
к щитку ЩСЧ4 (0F51)
ВВГнг-LS 4x4



Розеточная сеть ~220В ВВГнг-LS 3x2,5	Обзорей помещения (ЭКВ1) ЕК1, ЕК2 ВВГнг-LS 3x2,5	Обзорей помещения (ЭКВ1) ЕК3, ЕК4, ЕК5 ВВГнг-LS 3x2,5	Розеточная сеть ~24В ВВГнг-LS 3x2,5	ПЭСПЗ ВВГнг-FRLS 3x2,5	Вентиляторная установка М1, М2 ВВГнг-LS 3x1,5	Центр управления вентиляцией (ПВС 2х0,75 подключение ВТ1)	Кондиционер 1 ВВГнг-LS 3x2,5	Кондиционер 2 ВВГнг-LS 3x2,5
---	---	--	--	---------------------------	--	---	---------------------------------	---------------------------------



Личное освещение (резерв) ВВГнг-LS 4x2,5	Блок розетки кондиционеров ВВГнг-LS 3x1,5	Личное освещение ВВГнг-LS 3x1,5	Внешнее освещение ВВГнг-LS 3x1,5	Личное освещение ПЕ1, ПЕ2 ВВГнг-LS 3x1,5	Абсолютное освещение ВВГнг-FRLS 3x1,5
---	--	------------------------------------	-------------------------------------	---	--

1X		
	1	A2
	2	N2
	3	B3
	4	N3
	5	C4
	6	N4
	7	
	8	A5
	9	N5
	10	
	11	B6
	12	C7
	13	013
	14	014
	15	015
	16	
	17	A8
	18	N8
	19	B9
	20	N9
	21	A10
	22	B10
	23	C10
	24	C11
	25	B12
	26	
	27	+12B
	28	0B
	29	
	30	A13
	31	N13
	32	B14
	33	N14
	34	C15
	35	N15
	36	
	37	
	38	
	39	
	40	

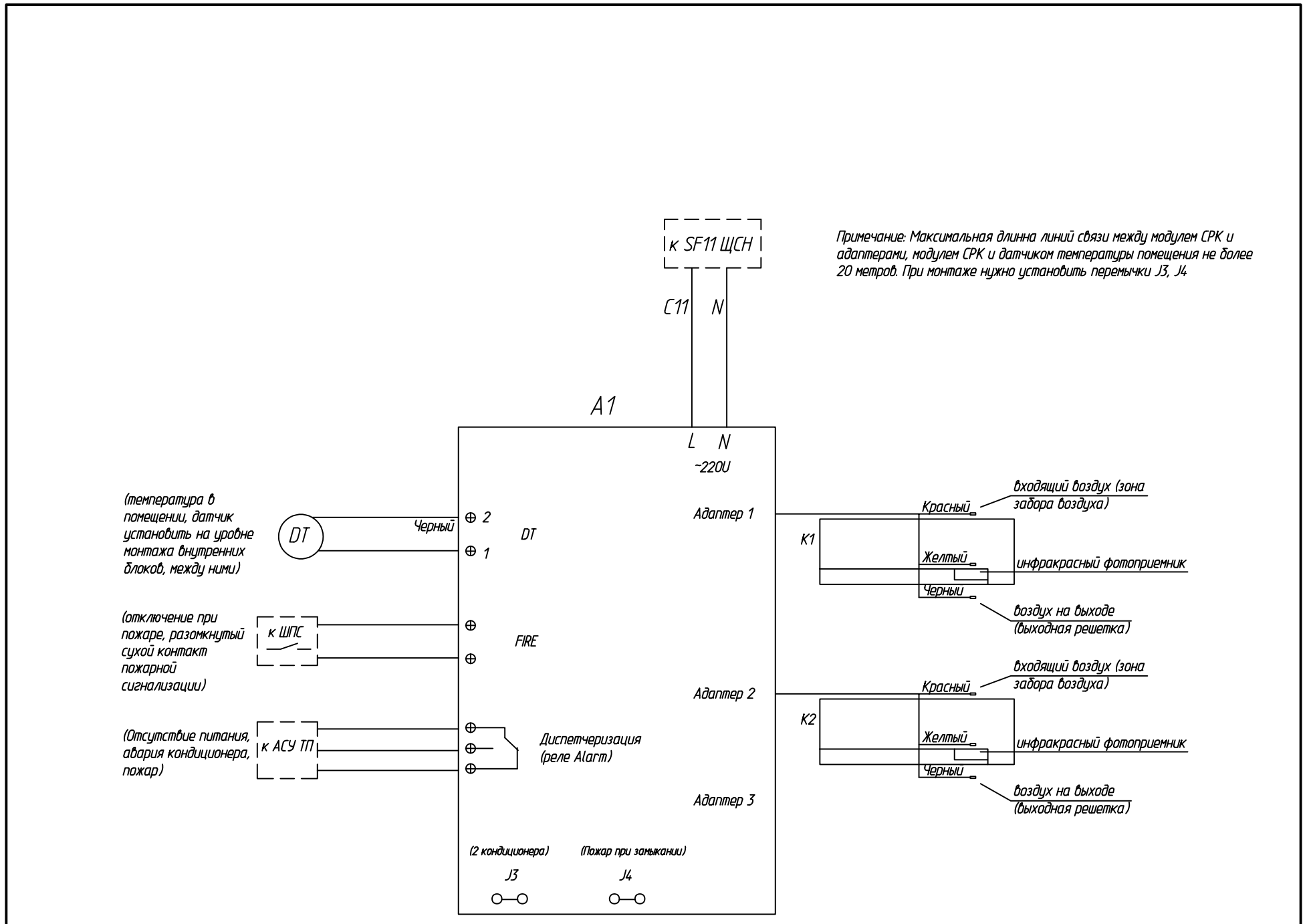
Инд. № подл.	Подп. и дата	Взам. инв. №

Изм.	Кол.уч.	Лист	№ док.	Подп.	Дата

ЩСН

Лист

1.3



Обозначение	Наименование	Кол.	Примечание
A1	Согласователь работы кондиционеров СРК-2.3У	1	
DT	Датчик температуры	1	комплектно с А1
K1,2	Кондиционер	2	

Согласовано

Взам. инв. №

Подп. и дата

Инв. № подл.

Изм.	Кол.уч.	Лист	№ док.	Подп.	Дата
ГИП					
Н.контр.					
Пров.					
Разраб.					

Схема ротации кондиционеров

Стадия	Лист	Листов
Р	2.1	1

2025

Формат А3 альбомный