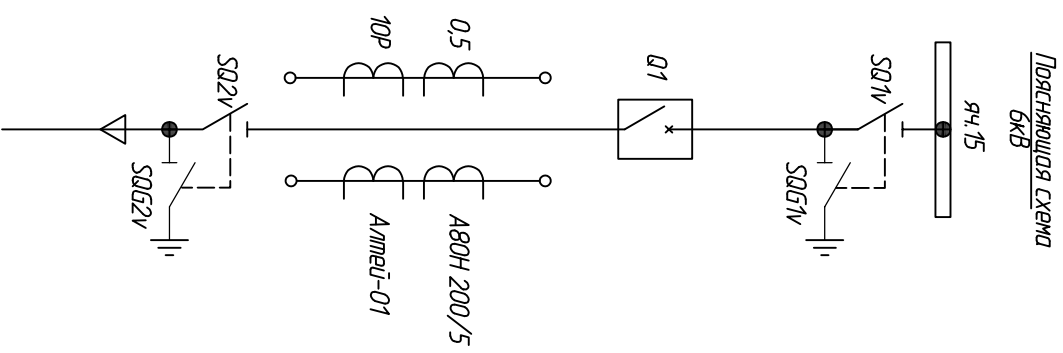


Поз. обозн.	Наименование	Кол.	Примечание
Q1	Выключатель вакуумный ВВР-10-20/1000 УХЛ2 017-08	1	
ТА-А,С	Трансформатор тока Т10-10 М1АС-0,5/10Р-10/15-200/5 У2 20КА	2	
SQV, SQGV	Микропереключатель МП2	4	или аналог
EL1	Светильник ЗМ-1-36В	1	
EL2	Светильник -220В	1	
А1	Микропроцессорная защита Амтей-01-220-41-4U-0-RS-0-0	1	
РА1	Амперметр АВ0Н 200/5	1	
НЛW	Лампа ND16-220S ~220В желтая	1	
НЛБ	Лампа ND16-220S ~220В зеленая	1	
НЛР	Лампа ND16-220S ~220В красная	1	
XS	Розетка компьютерная	1	
SAC, SA2	Переключатель кидячковый НР2-В125	2	
SA1	Переключатель кидячковый НР2-В153	1	
КН1,КН2	Реле указательное напряжения РЭПУ-12М-101 ~220В	2	
SF1,SF2	Автоматический выключатель 2Р 4А хдр-ка С	2	
SF3,SF4	Автоматический выключатель 2Р 2А хдр-ка С	2	
	Вспомогательный контактик автоматического выключателя	5	
КСС,КСТ	Синхрое реле Shenker REN2A0220L TS 2ND 16A 220VDC	2	
ЦБ	Блок питания ПЛОН-К	1	
UV	Преобразователь E-855/1-М1 0-250В 0-5мА	1	
РК1	Разветвитель интерфейса PR-3	1	
1X	Клемма измерительная 6мм	11	
2X	Клемма проходная Т1W1 2,5мм	25	
3X	Клемма проходная 2,5мм	40	

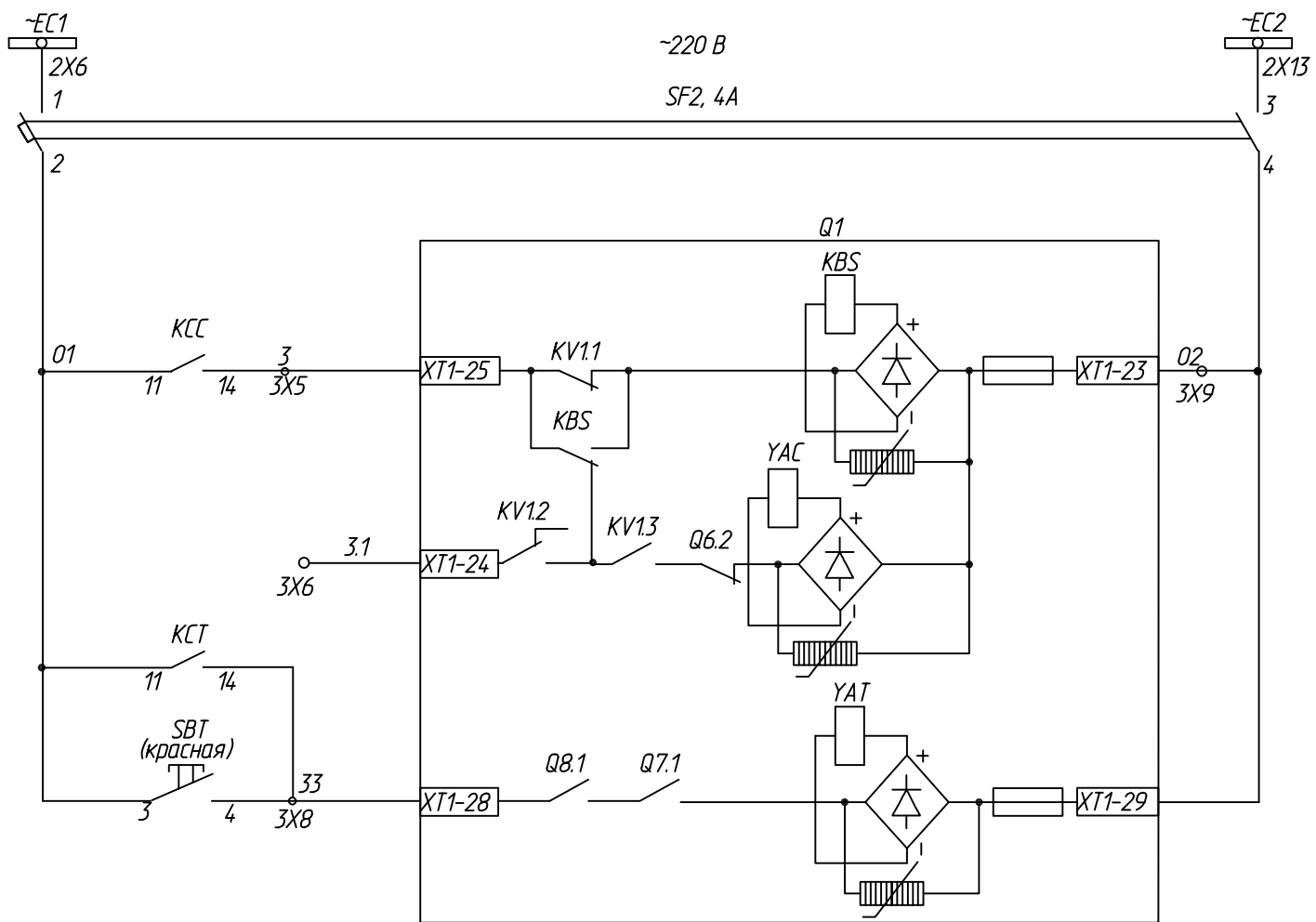
Согласовано

Инв. № подл.	Подп. и дата	Взам. инв. №

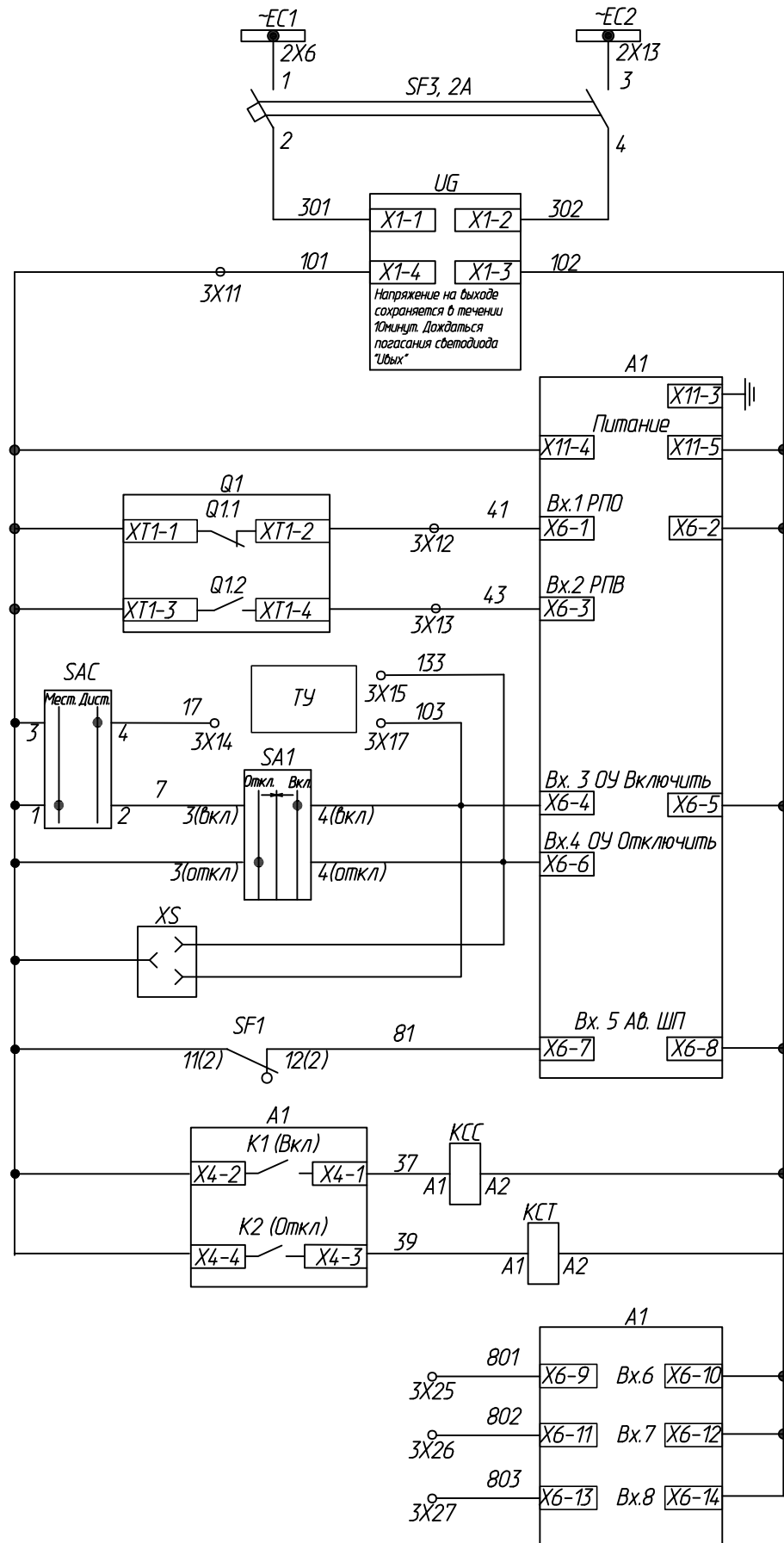


SQV, SQGV - нажаты при включенных ГТ и ЭН ШР и ЛР

Изм.	Колуч.	Лист	Ведок	Подп.	Дата	КСО-298 Схема электрическая принципиальная Ячейка 15	Стандия	Лист	Листов	
							Р	1	5	
Нач.отд.							г. Белгород			
Проб.							2026 г.			
Разраб.							Формат А3 альбомный			



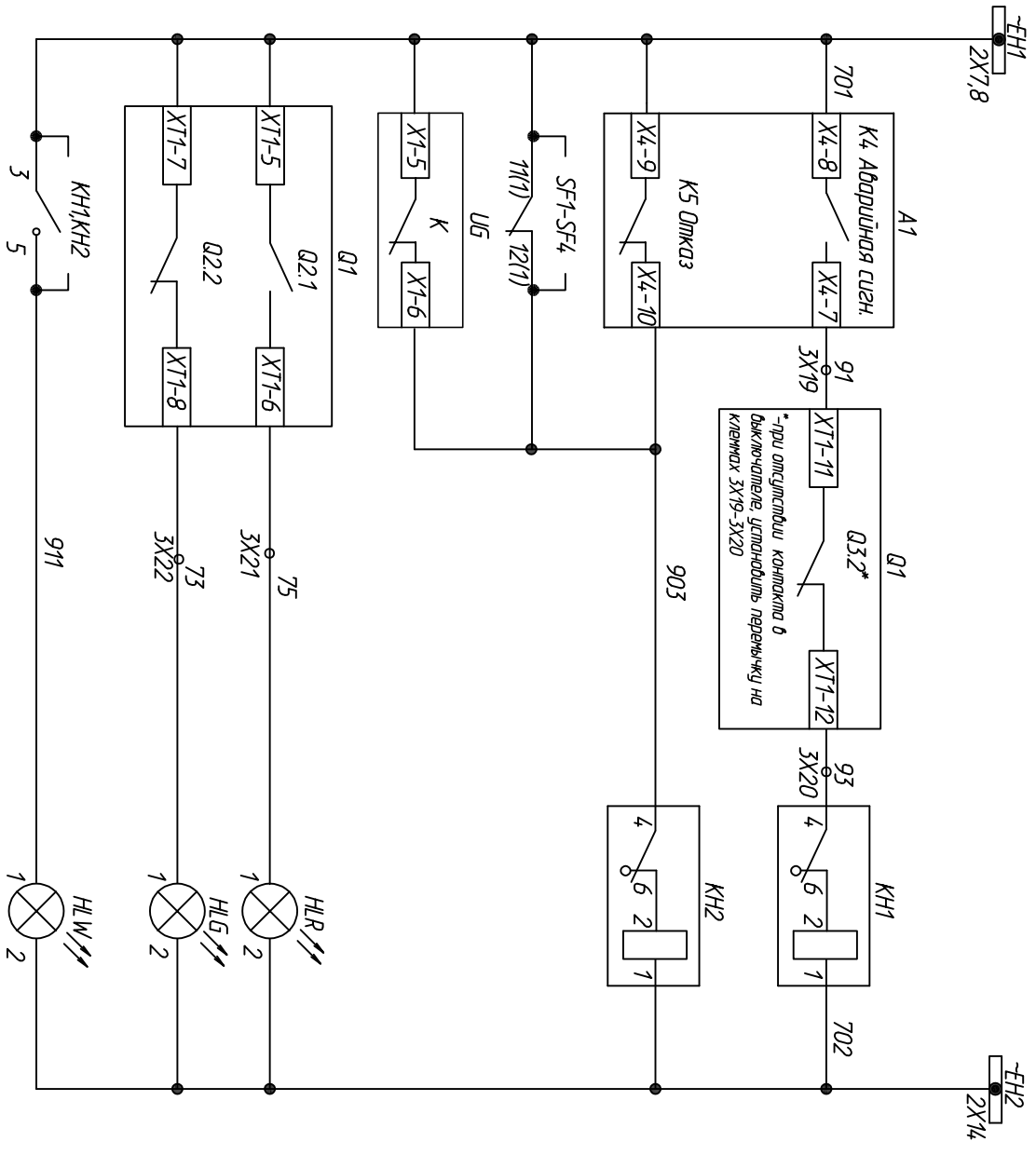
Цепи включения	Цепи управления выключателя
Цепи отключения	



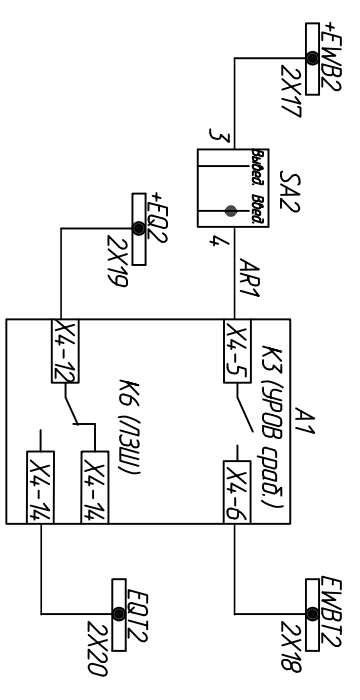
Блок питания План-К
Питание устройства Алтей-01
Реле положения "отключено"
Реле положения "включено"
Отключение по ТУ
Включение по ТУ
Включение ключом
Отключение ключом
Розетка дистанционного управления
Автомат ШП
Реле команды включить
Реле команды отключить
Резерв

Инв. № подл.
Подп. и дата
Взам. инв. №

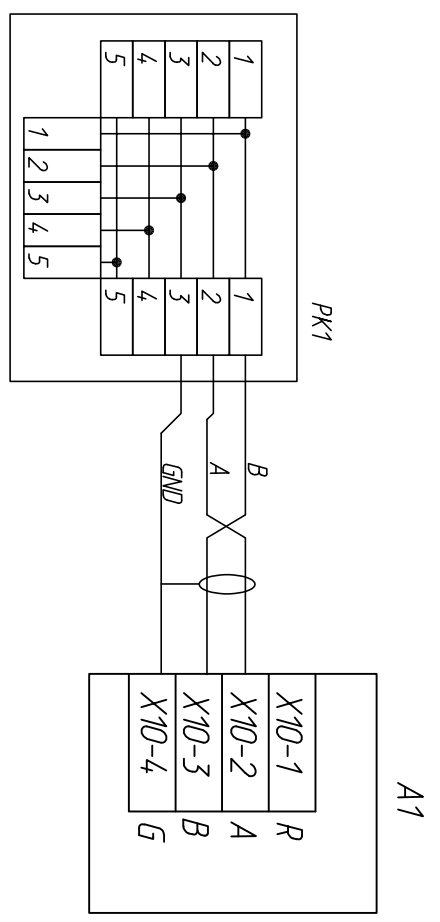
Изм.	Кол.уч.	Лист	№ док.	Подп.	Дата



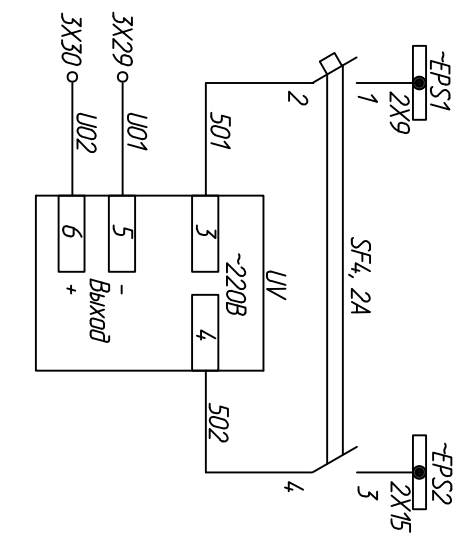
Аварийное отключение	Отключенное положение оттокомтоб	Снижение или отсутствие напряжения на выходе блока питания	Лампа положения "Включено"	Лампа положения "Отключено"	"Блинкар не поднят"
----------------------	----------------------------------	--	----------------------------	-----------------------------	---------------------



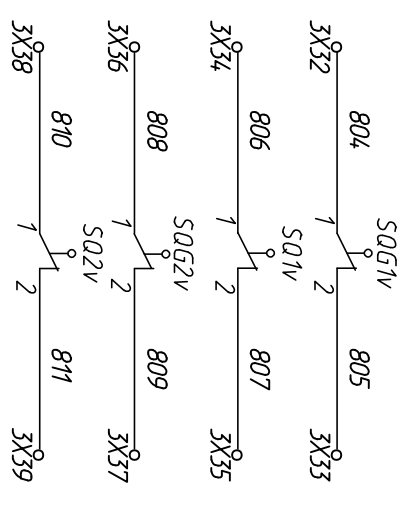
Отключение 2СШ от УРОВ	Блок питания работы 1ЭШ 2СШ
------------------------	-----------------------------



Интерфейс RS485



Цепи	Цели
преобразователя напряжения	телеизмерения
напряжения	контроль
	напряжения
	электронической (системы)



Лампа	Лампа
положения "Включено"	положения "Включено"
положения "Отключено"	положения "Отключено"
"Блинкар не поднят"	"Блинкар не поднят"

ЭН ШР выключен	ЭН ШР выключен
ГН ШР выключен	ГН ШР выключен
ЭН ЛР выключен	ЭН ЛР выключен
ГН ЛР выключен	ГН ЛР выключен

Изм.	Колуч.	Лист	Верок	Подп.	Дата

Лист	4
------	---

IX		Токовые цепи	
ТА2-А/2И1	1	А4.21	А1/Х1-1
ТА2-С/2И1	2	С4.21	А1/Х2-1
ТА2-С/2И2	3	М4.21	А1/Х2-2
ТА1-А/И1	4	А4.11	
ТА1-С/И1	5	С4.11	
	6		РА1/2
ТА1-С/И2	7	М4.11	РА1/1
	8	А4.23	Q1/ХТ1-19
	9	А4.24	Q1/ХТ1-20
	10	С4.23	Q1/ХТ1-21
	11	С4.24	Q1/ХТ1-22

2X		Цепи шинков и межполюсных соединений	
-ЕЕ1	1	723	Е1/1
-ЕЕ2	2	724	Е1/2
	3		
-ЕЕ3	4	726	Е2/1
-ЕY1	5	-ЕY1	SF1/1
-ЕС1	6	-ЕС1	SF2/1
-ЕН1	7	701	Q1/ХТ1-5 SF1/1(1)
	8		Q1/ХТ1-7
-ЕPS1	9	-ЕPS1	SF4/1
	10		
-ЕЕ14	11	727	Е2/2
-ЕY2	12	-ЕY2	SF1/3
-ЕС2	13	-ЕС2	SF2/3
-ЕН2	14	702	КН1/1
-ЕPS2	15	-ЕPS2	SF4/3
	16		
+ЕWB2	17	+ЕWB2	SA2/3
ЕWB12	18	ЕWB12	А1/Х4-6
+ЕQ2	19	+ЕQ2	А1/Х4-12
ЕQ12	20	ЕQ12	А1/Х4-14
	21		
ЕV2A	22	ЕV2A	А1/Х3-1
ЕV2B	23	ЕV2B	А1/Х3-3
ЕV2C	24	ЕV2C	А1/Х3-5
ЕV2N	25	ЕV2N	А1/Х3-6

3X		Оперативные цепи	
Q1/ХТ1-27	1	871	SF1/2
Q1/ХТ1-32	2	139	КТ/31
Q1/ХТ1-30	3	331	КТ/34
Q1/ХТ1-26	4	872	SF1/4
Q1/ХТ1-25	5	3	КС/14
Q1/ХТ1-24	6	31	
	7		
Q1/ХТ1-28	8	33	КТ/14
Q1/ХТ1-23	9	02	SF2/4
	10		
Q1/ХТ1-1	11	101	SF1/1(2)
Q1/ХТ1-2	12	41	А1/Х6-1
Q1/ХТ1-4	13	43	А1/Х6-3
	14	17	SAC/4
	15	133	А1/Х6-6
	16		
	17	103	А1/Х6-4
	18		
Q1/ХТ1-11	19	91	А1/Х4-7
Q1/ХТ1-12	20	93	КН/4
Q1/ХТ1-6	21	75	НЛР/1
Q1/ХТ1-8	22	73	НЛГ/1
	23		
	24		
	25	801	А1/Х6-9
	26	802	А1/Х6-11
	27	803	А1/Х6-13
	28		
	29	U01	UV/5
	30	U02	UV/6
	31		
SQG1V/1	32	804	
SQG1V/2	33	805	
SQ1V/1	34	806	
SQ1V/2	35	807	
SQG2V/1	36	808	
SQG2V/2	37	809	
SQ2V/1	38	810	
SQ2V/2	39	811	
	40		

Q1		ВВР-10	
ХТ1	Цепь	Адрес	
1	101	3X11	
2	41	3X12	
3	101	3X11	
4	43	3X13	
5	701	2X7	
6	75	3X21	
7	701	2X8	
8	73	3X22	
9			
10			
11	91	3X19	
12	93	3X20	
13			
14			
15			
16			
17			
18			
19	А4.23	1X8	
УАА1	А4.24	1X9	
УАА2	С4.23	1X10	
	С4.24	1X11	
	02	3X9	
УАС	31	3X6	
	3	3X5	
М	872	3X4	
	871	3X1	
УАТ	33	3X8	
	02	3X9	
УАV	30	3X3	
	872	3X4	
М	32	3X2	
	33		
Q5	34		
	35		
SQM3	36		

Инв. № подл.	Подп. и дата	Взам. инв. №

Изм.	Колуч.	Лист	№ док.	Подп.	Дата

Лист	5
------	---