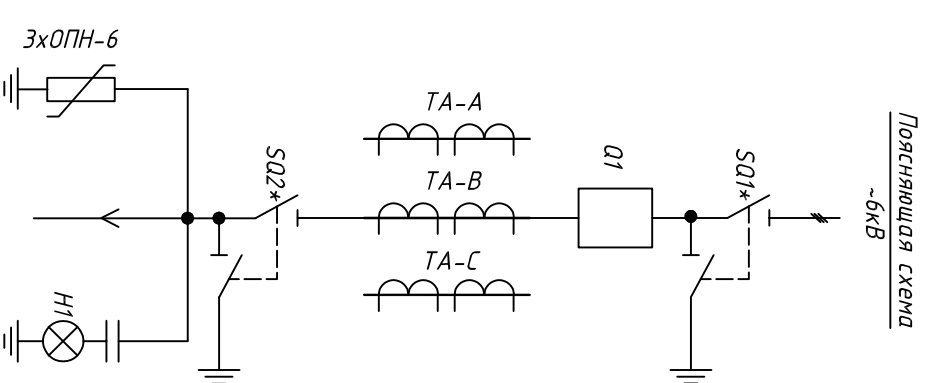


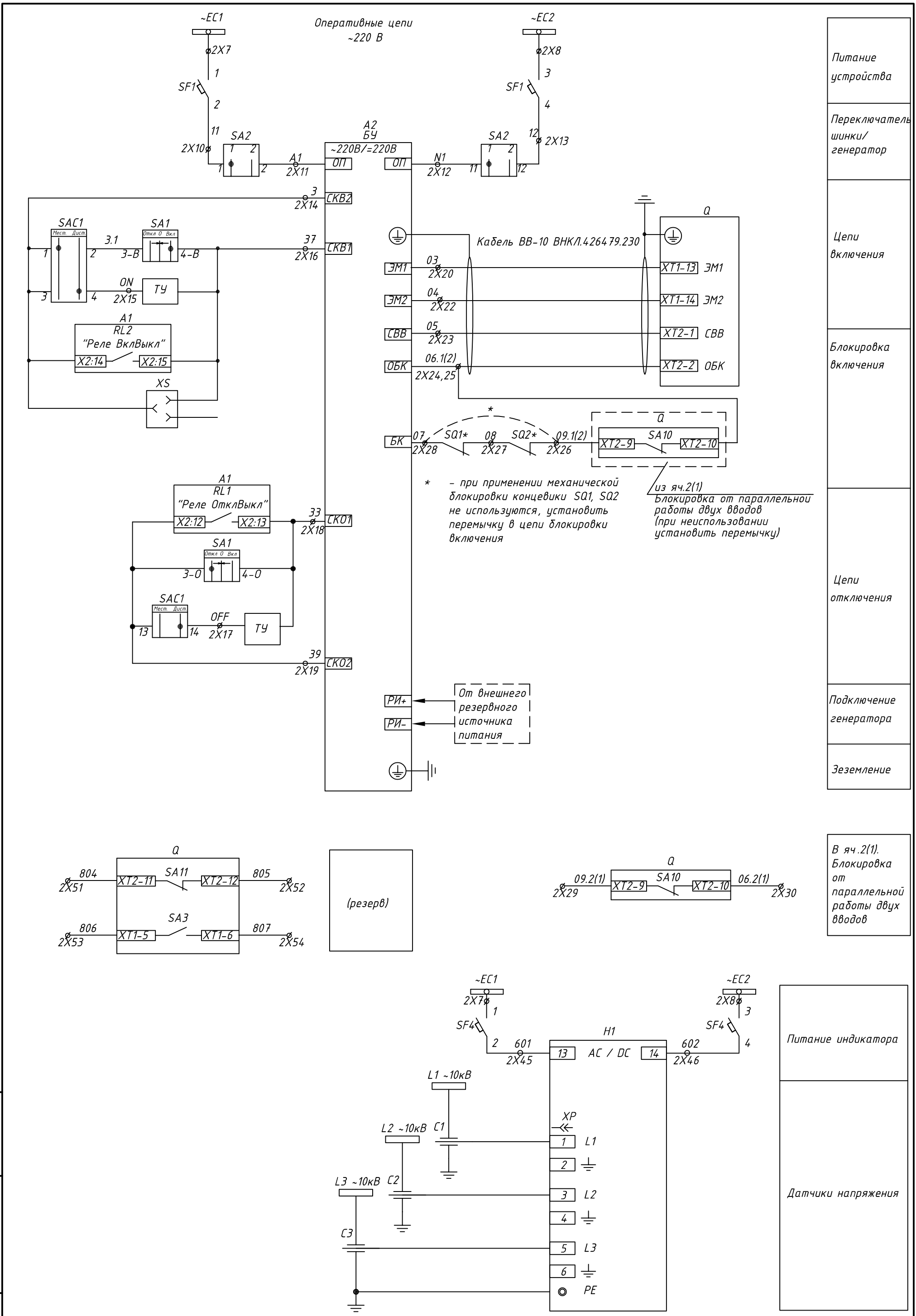
Позиционное обозначение	Наименование, тип и технические данные	Кол.	Примечание	Согласовано			
Инв. № подл.	Подп. и дата	Взам. инв. №					
ТА-А,В,С	Трансформатор тока Т01 10 200/5 05/10Р	3					
Q	Выключатель вакуумный с ЭП РМ ВВ 10-20/1000	1					
SQ1,SQ2*	Узел блокировочный РМ БК (концевик МП-2)	1					
Н1	Индикатор ИНЗ 10-Р	1					
А2	Блок управления РМ БУ-11-У2	1					
EL1	Светильник ЗМ-1 ~36В (-220В)	1					
А1	Микропроцессорная защита АГАТ-100 (51021000-01)	1					
РА	Амперметр Э8030 200/5	1					
КН1,КН2	Реле указательное РЭПУ-12М-101 ~220В	2					
SAC1,SA2	Переключатель НР2-В125	2					
SA1	Переключатель НР2-В153	1					
НLR	Арматура сигнальная НД16-220С ~220В красная	1					
НLG	Арматура сигнальная НД16-220С ~220В зеленая	1					
НLW	Арматура сигнальная НД16-220С ~220В желтая	1					
X5	Розетка компьютерная с вилкой	1					
SF1,2	Выключатель автоматический НХВ-63 2Р С3	2					
SF3,4	Выключатель автоматический НХВ-63 2Р С2	2					
	Вспомогательный контакт АХ-Х1 для НХВ-63	3					
DT1	Датчик температурный FGT-100 (-10...+50)	1					
R1	Обогреватель на DIN-рейку клеммный 60Вт 230В IP20 ЕКФ PROxima	1					
1X	Клемма измерительная	12					
2X	Клемма проходная	55					



* - при применении механической блокировки концевика SQ1, SQ2 не используются, установить перемычку в цепи блокировки включения

Изм.	Колуч.	Лист	Ведок	Подп.	Дата	Схема электрическая принципиальная КСО-393-8ВВ-600	Стдия	Лист	Листов
ГЛП							Р	1	4
Н.контр.									
Пров.									
Разраб.									

Инв. № подл.
Подп. и дата
Взам. инв. №



Питание устройства

Переключатель шинки/генератор

Цепи включения

Блокировка включения

Цепи отключения

Подключение генератора

Зеземление

В яч.2(1). Блокировка от параллельной работы двух вводов

Питание индикатора

Датчики напряжения

Изм.	Колуч.	Лист	№ док.	Подп.	Дата

1X Токовые цепи				
TA2-A/2И1	A1/X1-1	1	A421	
A2/TA1	A1/X1-2	2	A422	
TA2-B/2И1	A1/X1-4	3	B421	
TA2-C/2И1	A1/X1-6	4	C421	
A2/TC1	A1/X1-7	5	C422	
TA2-C/2И2	A1/X1-5	6	N421	
A2/TA2	A2/TC2	7		
TA1-B/1И1	PA/1	8	B411	
TA1-A/1И1		9	A411	
	PA/2	10	B412	
TA1-C/1И1		11	C411	
TA1-C/1И2		12	N411	

Q
PUM BB-10-20/1000

XT1					
	тип контакта	№	Цепь	Адрес	
SA1	☐	1	1	2X32	
		2	43	2X34	
SA2	☐	3	701	2X37	
		4	75	2X42	
SA3	☐	5	806	2X53	
		6	807	2X54	
SA4	☐	7			
		8			
SA5	☐	9			
		10			
SA6	☐	11			
		12			
ЭМ1		13	03	2X20	
ЭМ2		14	04	2X22	
XT2					
	тип контакта	№	Цепь	Адрес	
S13	☐	СВВ	1	05	2X23
		ОБК	2	06.1(2)	2X24
SA7	☐	3	1	2X31	
		4	41	2X33	
SA8	☐	5	91	2X38	
		6	93	2X39	
SA9	☐	7	701	2X36	
		8	73	2X41	
SA10	☐	9	09.2(1)	2X29	
		10	06.2(1)	2X30	
SA11	☐	11	804	2X51	
		12	805	2X52	
SA12	☐	13			
		14			

2X Оперативные цепи				
~EEL1	EL1/1	1	~EEL1	
~EEL2	EL1/2	2	~EEL2	
		3		
~EK1		4	~EK1	D1/1
~EK2		5	~EK2	R1/2
		6		
~EC1		7	~EC1	SF1/1
~EC2		8	~EC2	SF1/3
		9		
	SA2/1	10	11	SF1/2
A2/ОП	SA2/2	11	A1	
A2/ОП	SA2/11	12	N1	
	SA2/12	13	12	SF1/4
A2/СКВ2	A1/X2-14	14	3	
	SAC1/4	15	ON	
A2/СКВ1	A1/X2-15	16	37	
	SAC1/14	17	OFF	
A2/СК01	A1/X2-13	18	33	
A2/СК02	A1/X2-12	19	39	
Q/XT1:13	A2/ЭМ1	20	03	
		21		
Q/XT1:14	A2/ЭМ2	22	04	
Q/XT2:1	A2/СВВ	23	05	
Q/XT2:2	A2/ОБК	24	06.1(2)	
		25		
	SQ2/2	26	09.1(2)	
SQ1/2	SQ2/1	27	08	
SQ1/1	A2/БК	28	07	
Q/XT2:9		29	09.2(1)	
Q/XT2:10		30	06.2(1)	
Q/XT2:3	A1/X2-21	31	1	SF2/2
Q/XT1:1		32		
Q/XT2:4	A1/X2-6	33	41	
Q/XT1:2	A1/X2-4	34	43	
	A1/X2-22	35	2	SF2/4
Q/XT2:7	A1/X2-16	36	701	SF1/11
Q/XT1:3	A2/НЕИСПР-0	37		
Q/XT2:5	A1/X2-17	38	91	
Q/XT2:6	КН1/4	39	93	
A1/X2-19	A2/НЕИСПР-НО	40	901	
Q/XT2:8	HLG/1	41	73	
Q/XT1:4	HLR/1	42	75	
	HLW/1	43	911	SF1/12
	HLG/2	44	701	SF3/4
	H1/13	45	601	SF4/2
	H1/14	46	602	SF4/4
		47		
	A1/X2-8	48	801	
	A1/X2-10	49	802	
	A1/X2-11	50	803	
Q/XT2:11		51	804	
Q/XT2:12		52	805	
Q/XT1:5		53	806	
Q/XT1:6		54	807	
		55		

Инв. № подл. Подп. и дата Взам. инв. №

Изм.	Кол.уч.	Лист	№ док.	Подп.	Дата	Лист
						4