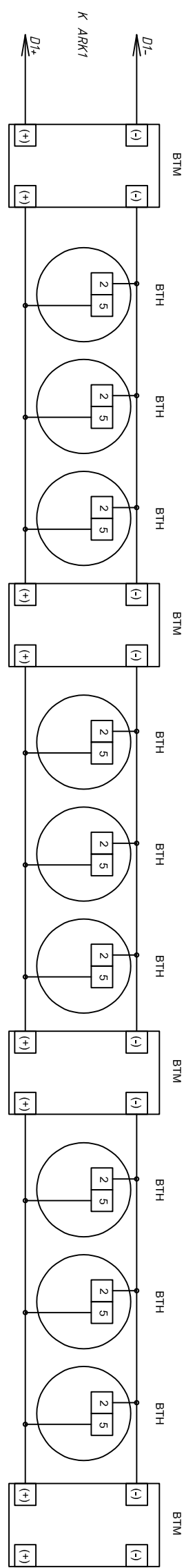
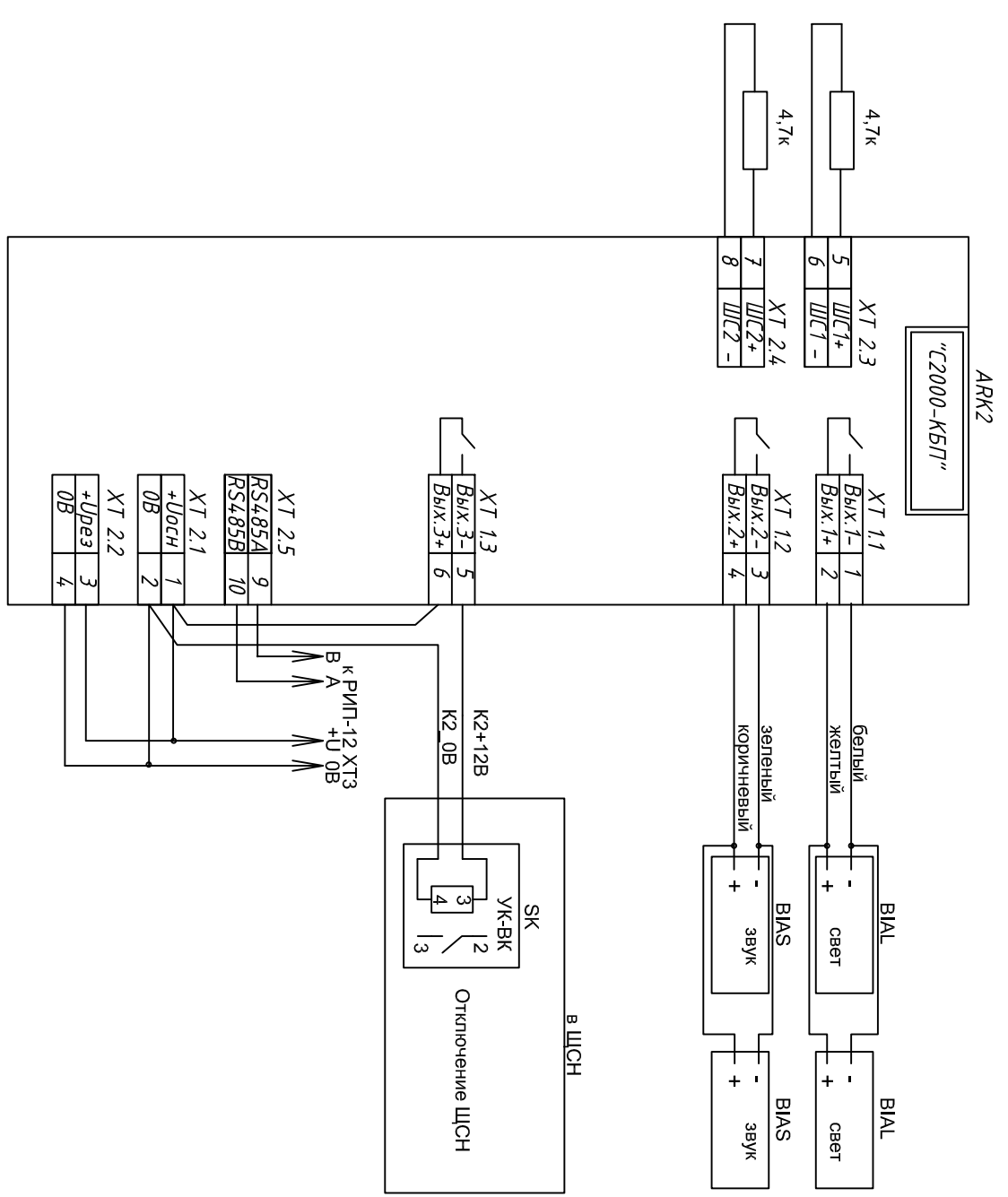


Шлейф 1



- Дополнительные указания
1. Кабельные трассы шлейфов ОП проложить в кабель-каналах, отдельно от силовых и осветительных кабелей. Вывода кабеля из корода выложить в гофрошлуде.
 2. Линии связи шлейфов ОП выложить проводом типа КПСЭнг (А)-FRNF.
 3. Светозвуковые оповещатели установить на дверь по месту на высоте не менее 2,3 м, до верхней части оповещателя, от у.ч.п., но не менее 150 мм от потолка до верхней части оповещателя.
 4. Оповещатель светозвуковой установить снаружи на стене, на высоте 2,3 м от у.ч.п.
 5. Расположение клеммных коробок уточняется по месту.



| | | | | | |
|------|-------|------|--------|-------|------|
| Изм. | Колуч | Лист | № док. | Подп. | Дата |
| | | | | | |

«0» и «U» - подключение цепи питания потребителей (до 0,4 А - на один выход, до 2 А - общий ток на все выходы).

«А», «В» - подключение интерфейса RS-485 приборов устанавливаемых в ШЛС-12.
 «А1», «В1» - подключение к первому изолированному интерфейсу RS-485
 «А2», «В2» - подключение к второму изолированному интерфейсу RS-485

ВНИМАНИЕ !

Во избежание поражения электрическим током

1. Подключить защитное заземление к клемме ХТ1.3:2
2. Установку и замену датарей производить при отключенном напряжении 220 В и выключенных автоматах QF1 и QF2

Порядок включения

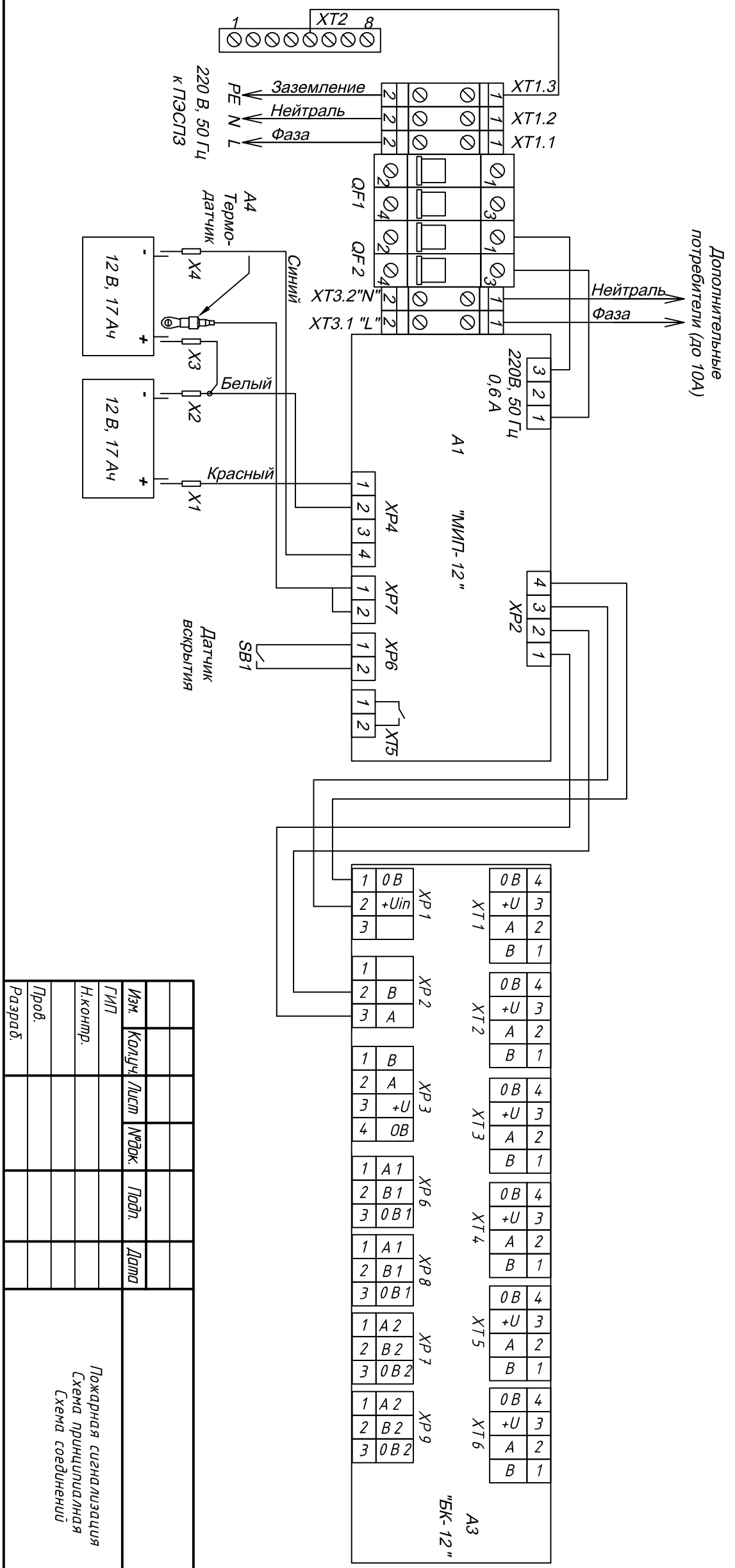
1. Подключить датарей согласно схеме
2. Подключить ШЛС-12 к сети 220 В (фаза - к ХТ1.1;2), включить внешнее питание 220 В
3. Включить автоматы QF1 и QF2

Порядок выключения

1. Отключить внешнее питание 220 В
2. Выключить автоматы QF1 и QF2
3. Отсоединить клеммы от датарей

При смежном расположении нескольких примерно-контрольных приборов и приборов управления расстояние между ними должно быть не менее 50 мм

| | | | |
|--------------|--------------|--------------|--|
| Согласовано | | | |
| Инв. № подл. | Подп. и дата | Взам. инв. № | |
| | | | |



| Поз. обозначение | Наименование | Кол. | Примечание |
|-------------------------------------|---|------|--|
| | ШЛС-12 ИСП.10 | 1 | |
| | Аккумуляторные датарей серии "Болд" АБ1217С | 2 | |
| <input checked="" type="checkbox"/> | АРК1 | 1 | КОНТРОЛЛЕР ДВУХПРОВОДНОЙ ЛИНИИ СВЯЗИ "С2000-КДЛ" |
| <input checked="" type="checkbox"/> | АРК2 | 1 | БЛОК КОНТРОЛЬНО-ПУСКОВОЙ «С2000-КПБ» |
| <input checked="" type="checkbox"/> | РУ | 1 | ПУЛЬТ КОНТРОЛЯ И УПРАВЛЕНИЯ ОХРАННО-ПОЖАРНЫЙ С2000М ИСП.02 |
| <input checked="" type="checkbox"/> | ВТН | 9 | ИЗВЕЩАТЕЛЬ ПОЖАРНЫЙ ДЫМОВОЙ ОПТИКО-ЭЛЕКТРОННЫЙ АДРЕСНО-АНАЛОГОВЫЙ «ДИП-ЭДА-03» |
| <input checked="" type="checkbox"/> | ВТМ | 4 | ИЗВЕЩАТЕЛЬ ПОЖАРНЫЙ РУЧНОЙ АДРЕСНЫЙ «ИПР 513-ЗАМ» |
| <input checked="" type="checkbox"/> | ВАС | 2 | Оповещатель охранно-пожарный звуковой Маяк-12-3М |
| <input checked="" type="checkbox"/> | ВИАЛ | 2 | Оповещатель охранно-пожарный световой (табло) Люкс-12 |
| <input checked="" type="checkbox"/> | БЗЛ1 | 1 | Блок защиты линии "БЗЛ" |
| <input checked="" type="checkbox"/> | СК | 1 | Устройство коммутационное УК / ВК ИСП.12 |
| | | 1 | Коробка клеммная КК-03 для разведения интерфейса RS-485 |
| | | | степень защиты оболочки IP68 |

| Изм. | Колуч. | Лист | № док. | Подп. | Дата | Пожарная сигнализация Схема принципиальная Схема соединений | Листов | Лист | Листов | |
|------|--------|------|--------|-------|------|---|--------|------|--------|---|
| | | | | | | | Р | 1 | | 1 |
| | | | | | | | | | | |
| | | | | | | | | | | |

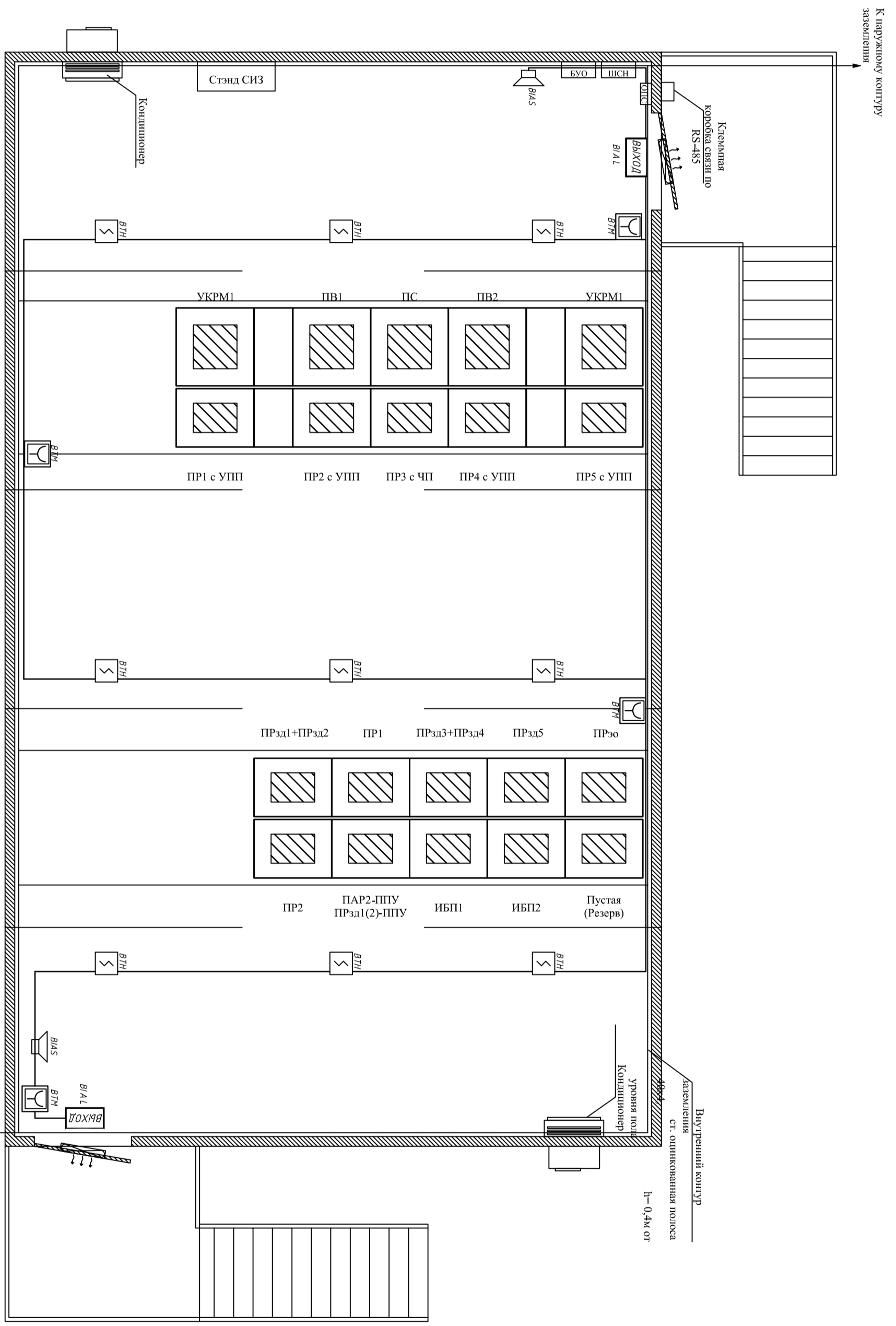
Прод.

Разраб.

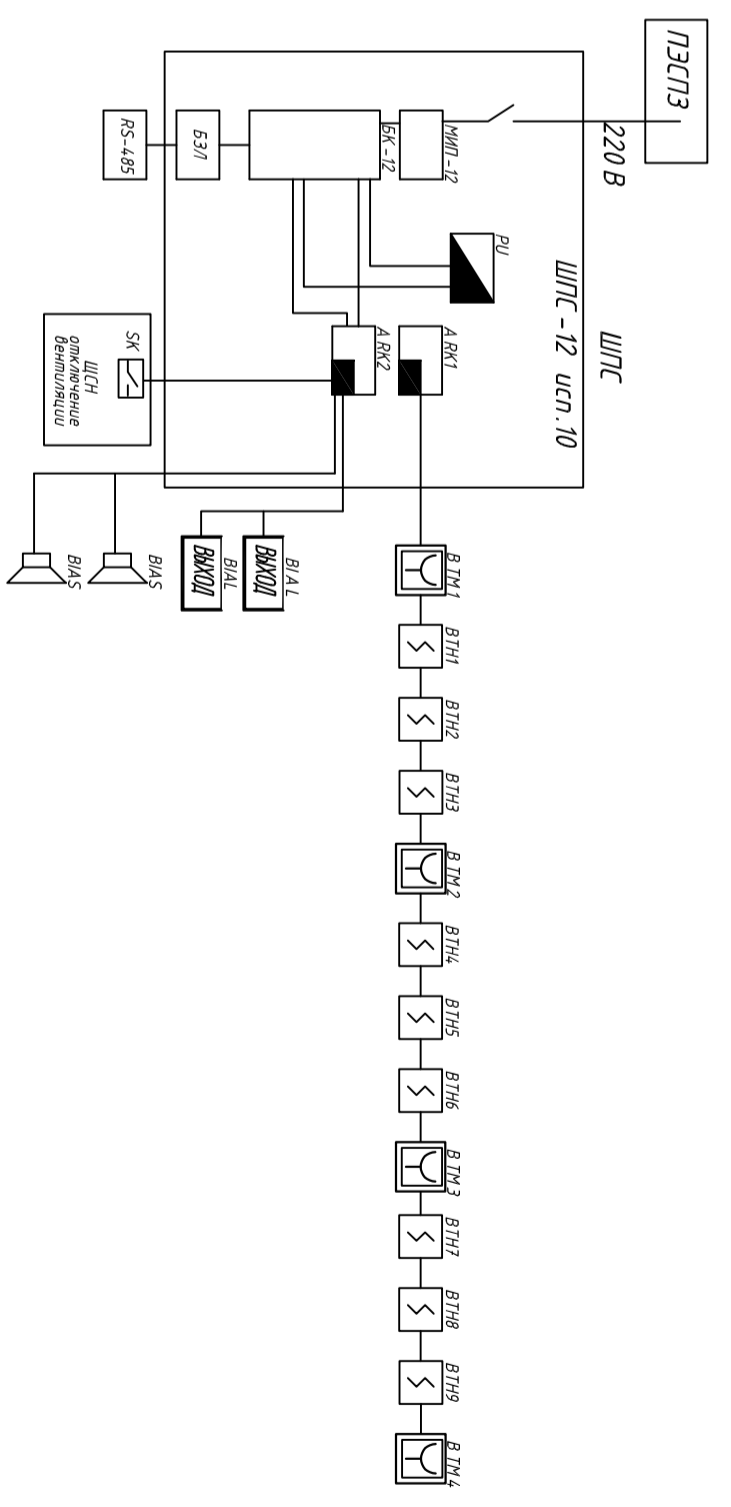
2025 г.

Согласовано

| | | |
|--------------|--------------|--------------|
| Инд. № подл. | Подп. и дата | Взам. инд. № |
| | | |



| Поз. обозначение | Наименование | Кол. | Примечание |
|------------------|---|------|-----------------------------|
| ШПС-12 ИСП.10 | Аккумуляторные батареи серии "Батид" АБ1217С | 1 | |
| АРК1 | КОНТРОЛЕР ДВУХПРОВОДНОЙ ЛИНИИ СВЯЗИ "С2000-КДЛ" | 1 | |
| АРК2 | БЛОК КОНТРОЛЬНО-ТЕСТОВОЙ «С2000-КПБ» | 1 | |
| РУ | ПУЛЬТ КОНТРОЛЯ И УПРАВЛЕНИЯ ОХРАНО-ПОЖАРНОЙ С2000 ИСП.02 | 1 | |
| ВТН | ИЗВЕЩАТЕЛЬ ПОЖАРНЫЙ ДЫМОВОЙ ОПТИКО-ЭЛЕКТРОННЫЙ АДРЕСНО-АНАЛОГОВЫЙ «ДПТ-ЭА-03» | 9 | |
| ВТМ | ИЗВЕЩАТЕЛЬ ПОЖАРНЫЙ РУЧНОЙ АДРЕСНЫЙ «ИПР-513-ЗАМ» | 4 | |
| ВЛАС | Оповещатель охранно-пожарный звуковой Маяк -12-ЭМ | 2 | |
| ВЛД | Оповещатель охранно-пожарный световой (табло) Люкс-12 | 2 | |
| БЗЛ1 | Блок защиты линии "БЗЛ" | 1 | |
| СК | Устройство коммутационное УК / ВК ИСП.12 | 1 | |
| | Коробка клеммная КК-03 для разделения интерфейса RS-485 | 1 | сменная защита оболочки И68 |



| | | | | | |
|---------|--------|------|------|-------|------|
| Изм. | Колуч. | Лист | №эж. | Подп. | Дата |
| | | | | | |
| Исполн. | | | | | |
| Проб. | | | | | |
| Разраб. | | | | | |

Пожарная сигнализация
Лини расположения оборудования

| | | |
|----------|------|--------|
| Страница | Лист | Листов |
| Р | 1 | 3 |

«0» и «U» - подключаемые цепи питания потребителей (до 0,4 А - на один выход, до 2 А - общий ток на все выходы).

«А», «В» - подключаемые интерфейсы RS-485 приборов устанавливаемых в ШЛС-12.
 «А1», «В1» - подключение к первому изолированному интерфейсу RS-485
 «А2», «В2» - подключение к второму изолированному интерфейсу RS-485

ВНИМАНИЕ !

Во избежание поражения электрическим током

1. Подключить защитное заземление к клемме ХТ1.3.2
2. Установку и замену датарей производить при отключенном напряжении 220 В и выключенных автоматах QF1 и QF2

Порядок включения

1. Подключить датарей согласно схеме
2. Подключить ШЛС-24 к сети 220 В (фаза - к ХТ1.1.2), включить внешнее питание 220 В
3. Включить автоматы QF1 и QF2

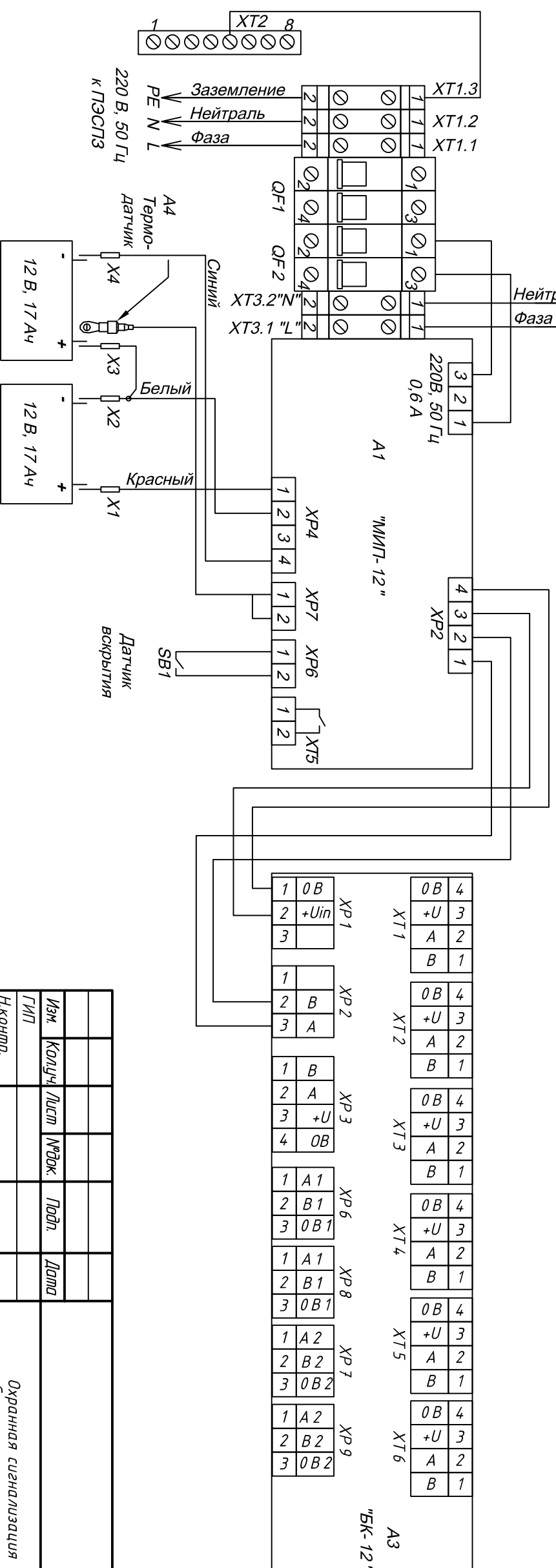
Порядок выключения

1. Отключить внешнее питание 220 В
2. Выключить автоматы QF1 и QF2
3. Отсоединить клеммы от датарей

При смежном расположении нескольких примерно-контрольных приборов и приборов управления расстояние между ними должно быть не менее 50 мм

| Поз. обозначение | Наименование | Кол. | Примечание |
|------------------|---|------|------------------------|
| | ШЛС-12 ИСП.10 | 1 | |
| | Аккумуляторные датарей серии "Болид" АБ1217С | 2 | |
| | БЛОК ПРИЕМО-КОНТРОЛЬНЫЙ ОХРАНО-ПОЖАРНЫЙ "С2000-4" | 1 | |
| | Контроллер доступа С2000-2 | 1 | |
| | ПУЛЬТ КОНТРОЛЯ И УПРАВЛЕНИЯ ОХРАНО-ПОЖАРНЫЙ С2000М ИСП.02 | 1 | |
| | Издатель охранной точечный ИО102-26 "Аякс" | 2 | |
| | Считыватель-2 | 2 | |
| | Ключ Dallas DS1990А | 5 | |
| | Оповещатель звуковой Маяк-12-К (110 дБ) | 1 | |
| | Блок защиты линии "БЭЛ" | 1 | |
| | Коробка клеммная КК-03 для разветвления интерфейса RS-485 | 1 | учтено в сх. шкафа ШЛС |
| У | Электромагнитный замок МЛ-500А 12В | 2 | |
| SB | Кнопка выхода Цифра КОДСП-2 | 2 | |

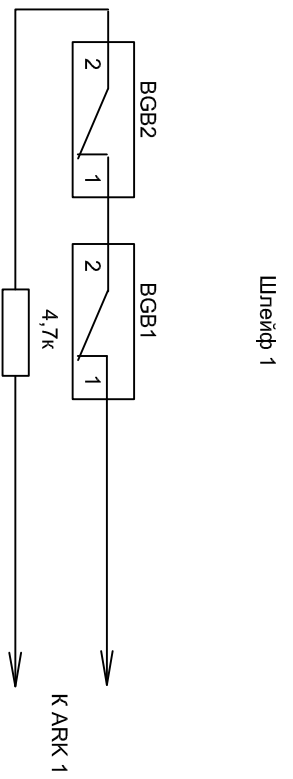
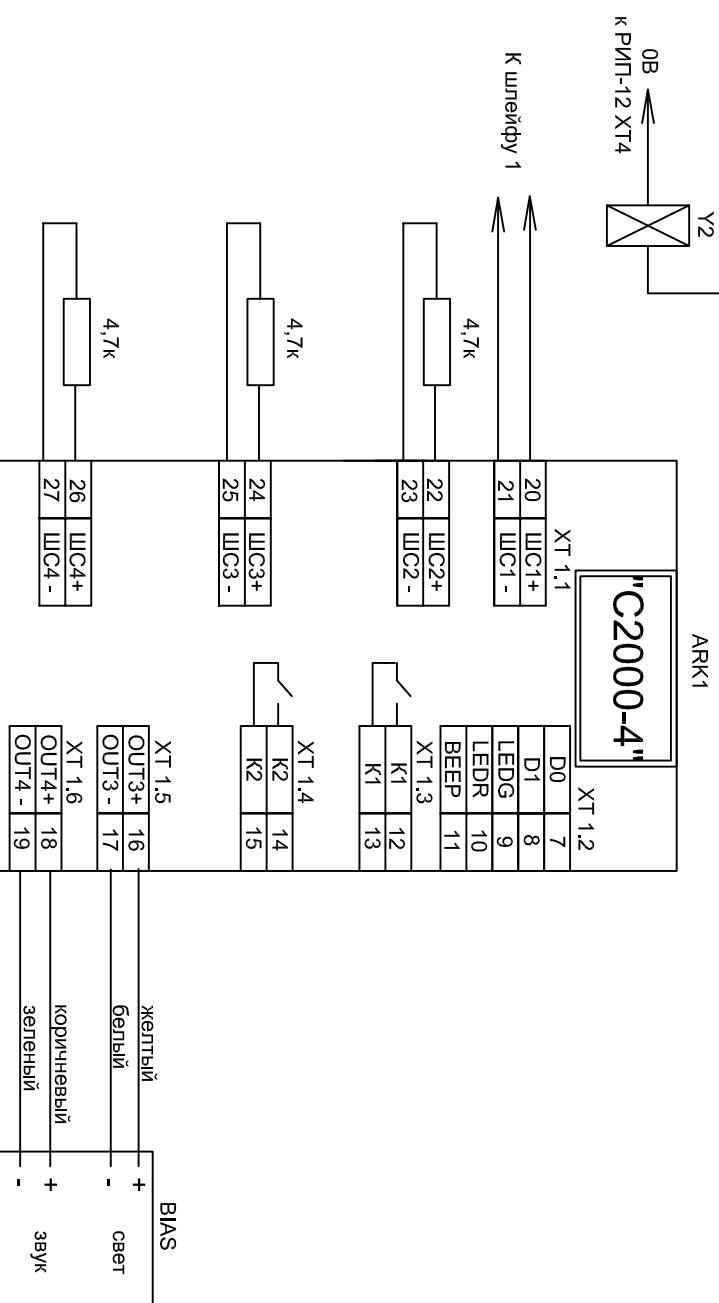
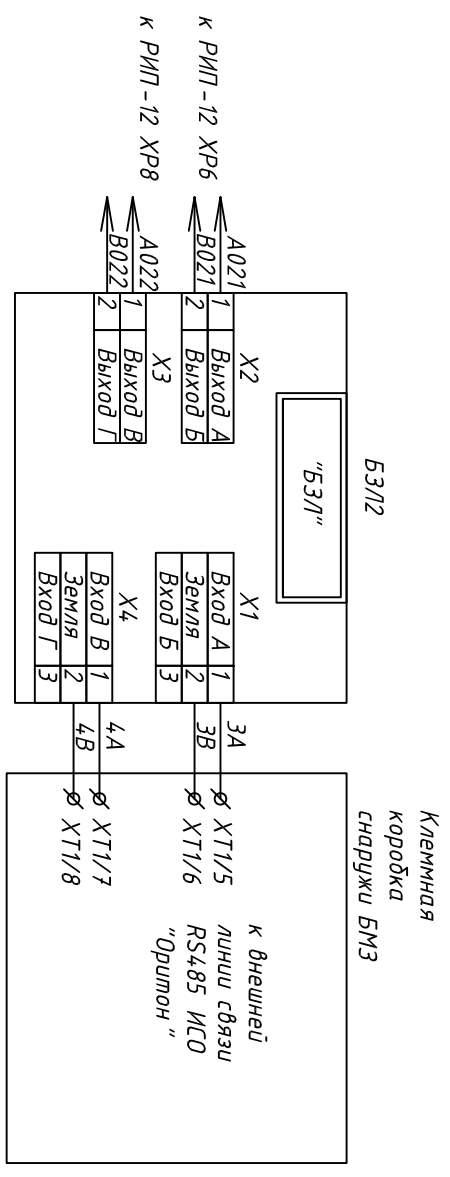
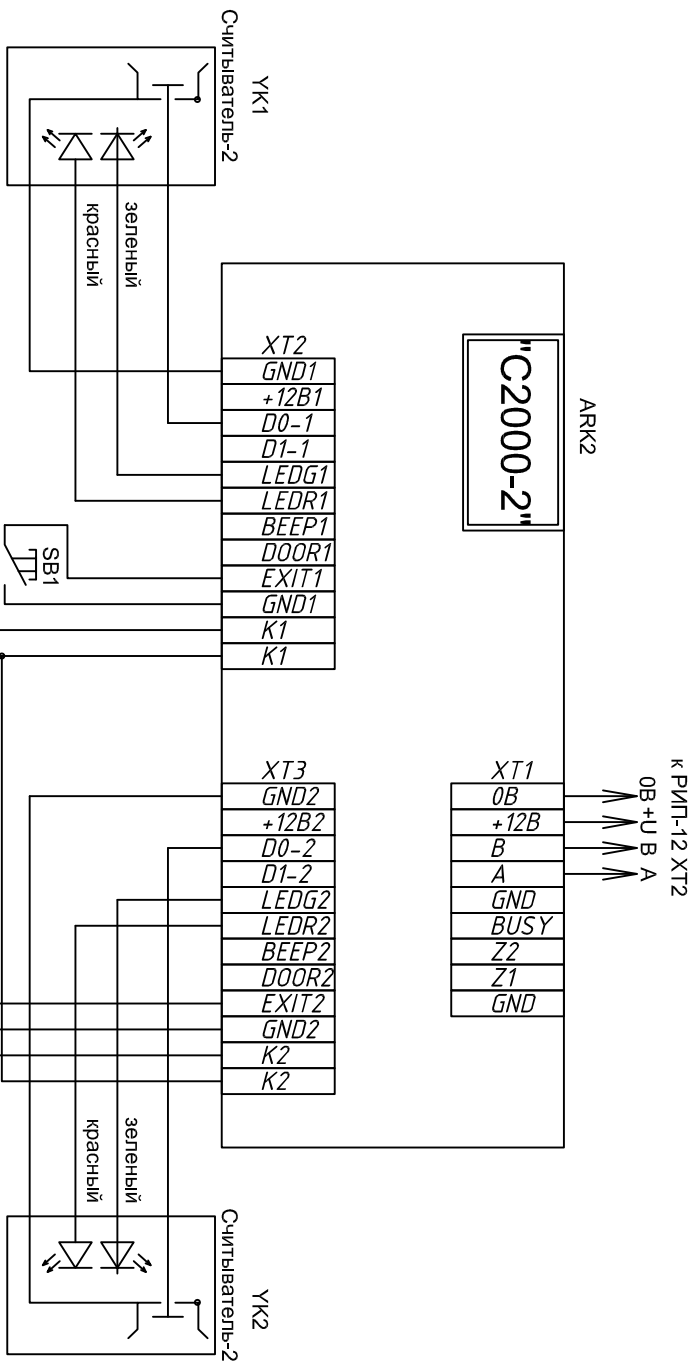
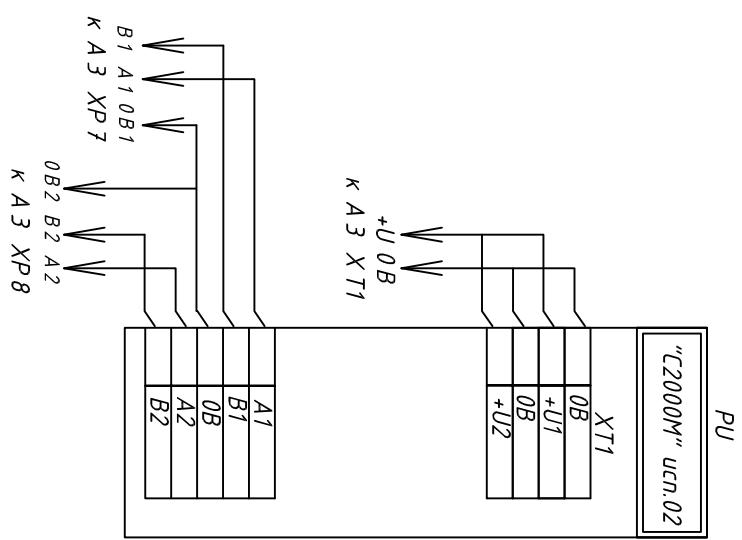
Дополнительные потребители (до 10А)



Согласовано

| | | |
|--------------|--------------|--------------|
| Инв. № подл. | Подп. и дата | Взам. инв. № |
| | | |

| Изм. | Колуч. | Лист | № док. | Подп. | Дата | Охранная сигнализация Схема принципиальная Схема соединений | Листов | Листов | |
|------|--------|------|--------|-------|------|---|--------|--------|---|
| | | | | | | | Р | 1 | 1 |
| | | | | | | | | | |
| | | | | | | | | | |
| | | | | | | | | | |

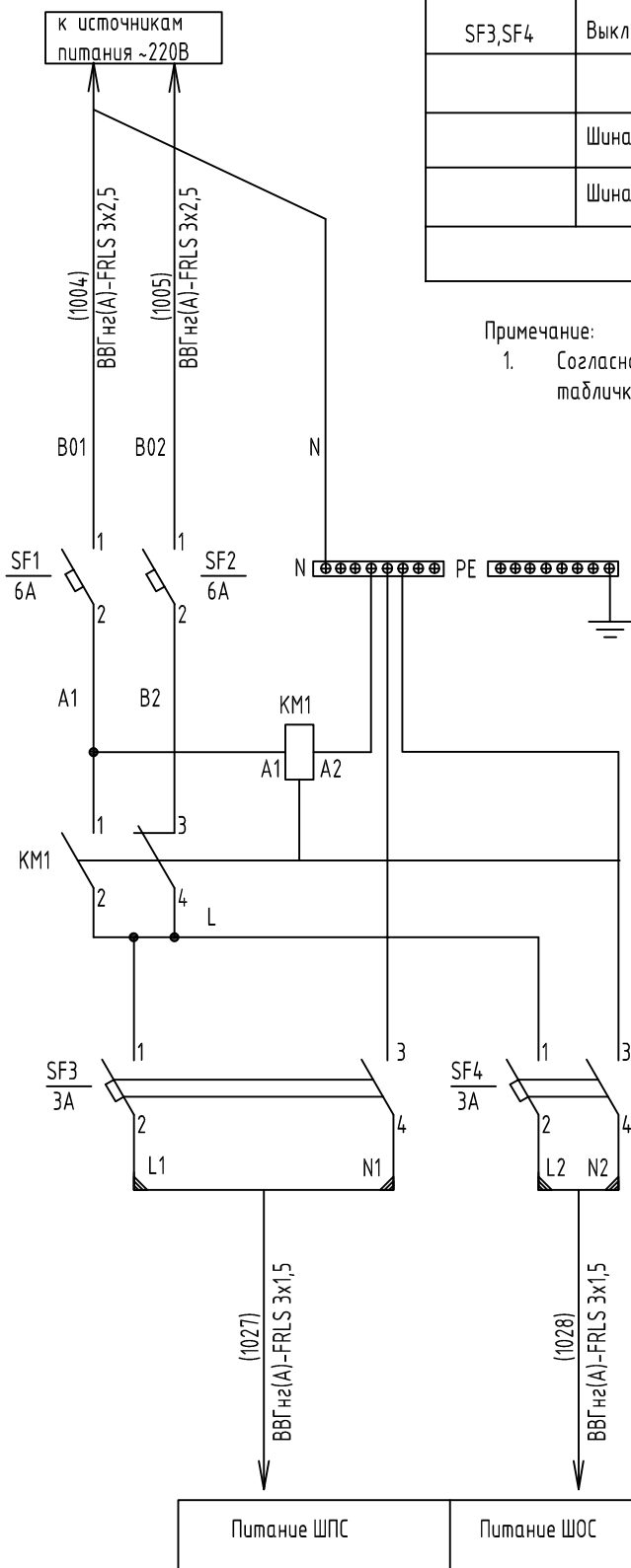


| | | | | | |
|------|--------|------|-------|-------|------|
| Изм. | Колуч. | Лист | №док. | Подп. | Дата |
| | | | | | |

| Обозначение | Наименование | Кол-во | Примечание |
|-------------------------|--|--------|------------|
| KM1 | Контактор NC1-1208 2НО+2НЗ 230В 50/60Гц | 1 | |
| SF1,SF2 | Выключатель автоматический NB1-63 1P C6 | 2 | |
| SF3,SF4 | Выключатель автоматический NB1-63 2P C3 | 2 | |
| | Шина нулевая с угловыми изоляторами ШНИ-6х9-8 У2 С | 1 | |
| | Шина заземления без изолятора 6х9-8/2 | 1 | |
| ЩМП-2-0 У2 IP54 RAL3020 | | | |

Примечание:

- Согласно требований п.5.10 СП 6.13130.2021 на двери ПЭСПЗ должна быть табличка "Не отключать! Питание систем противопожарной защиты"



Согласовано

Взам. инв. №

Подп. и дата

Инв. № подл.

| | | | | | |
|----------|---------|------|--------|-------|------|
| Изм. | Кол.уч. | Лист | № док. | Подп. | Дата |
| ГИП | | | | | |
| Н.контр. | | | | | |
| Пров. | | | | | |
| Разраб. | | | | | |

ПЭСПЗ

| | | |
|--------|------|--------|
| Стадия | Лист | Листов |
| Р | 1 | 1 |