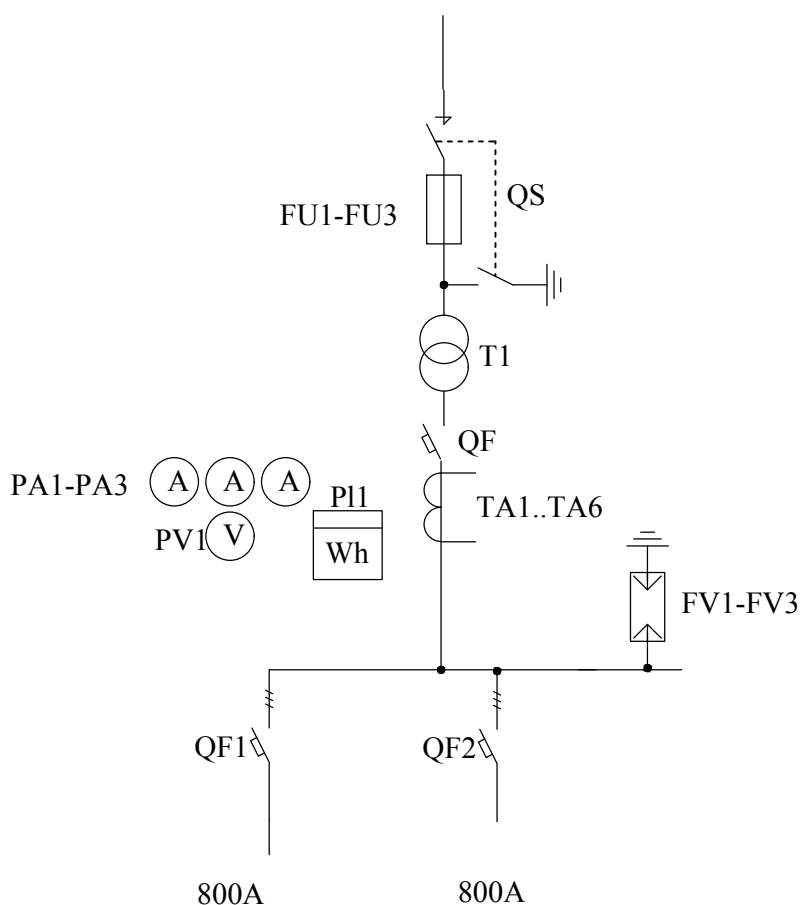


Схема электрическая КТП ТК/К 1000/10-0,4



- QS-выключатель ВНА 10/630 20зп
 FU1-FU3-Предохранители ПКТ 103-10-100А
 T1- Трансформатор силовой ТМГ 1000/10-0,4 D/Y-0
 QF-Выключатель ВА 1250А
 TA1-TA6- Трансформаторы тока 1500/5
 PA1-PA3- Амперметр 1500/5
 PV1- Вольтметр 0...500В
 QF1-2 Выключатель автоматический ВА 800А
 FV1-FV3- Ограничитель ОПН 0.4

Согласовано:

Согласовано: